

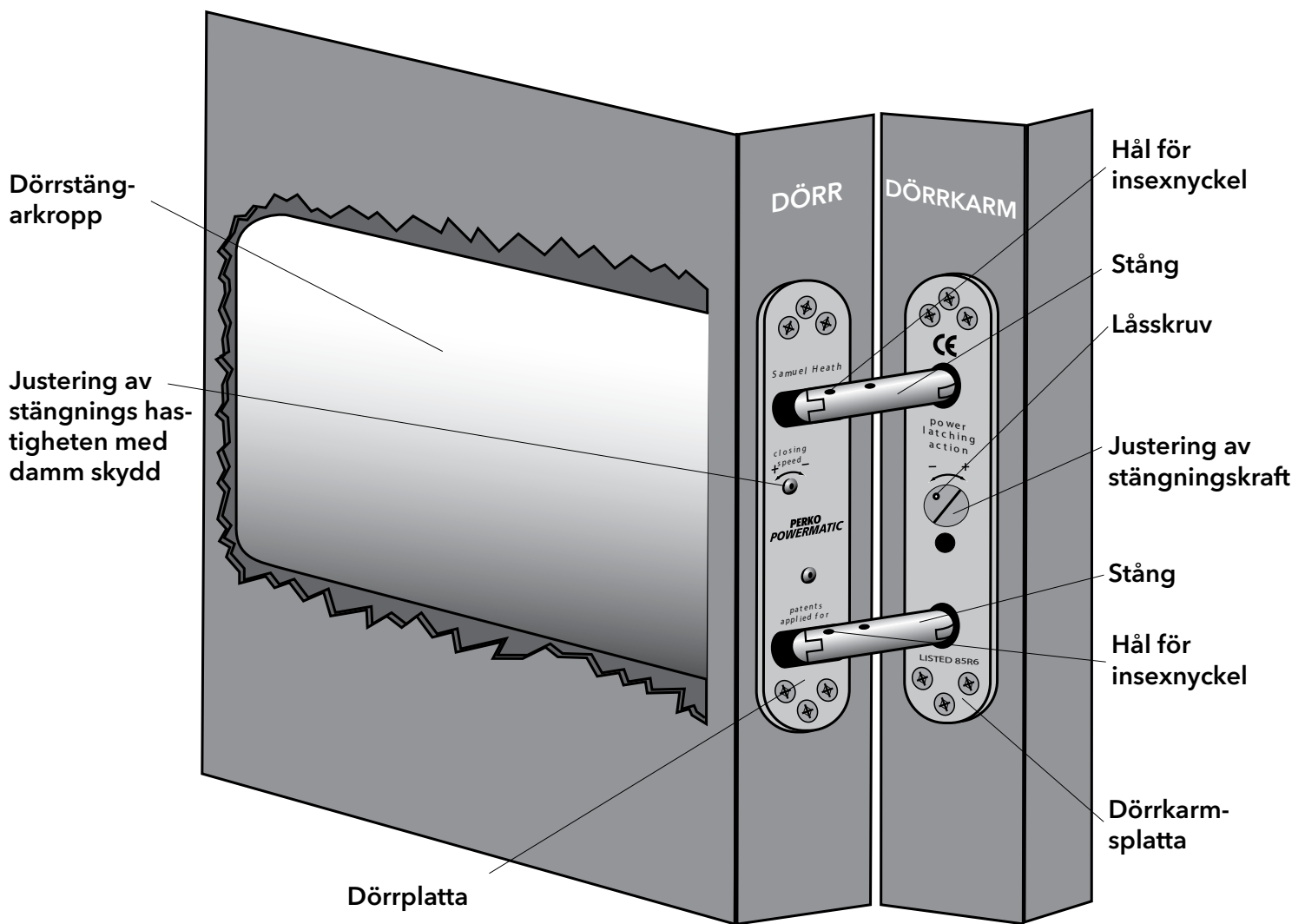
POWERMATIC®

PRODUKTBLAD/INSTALLATIONSANVISNINGAR

R100 - PRODUKT INFORMATION



SAMUEL HEATH
sedan 1820



Viktigt - för installation i branddörr hänvisas till punkt 1 i installationsanvisningarna.

- CE kontrollerad och justerbar för att överensstämma med punkt 3 för Kontrollerad Dörrstängnings Anordning. BS EN1154: 1997 (Prov dörr 60kg)
- Godkänd enligt UL 10B, UL 10C och UL 228. ADA överensstämmande. ANSI 156.4 Reg.
- 1 Timmes brand prov BS EN1634-1:2000
- Justerbar stängningshastighet.
- Justerbar stängningskraft
- Till dörrar med dörrstängare Powermatic installerad bör 3 gångjärn monteras.
- Lämplig för dörrar som öppnas till max 105 grader. En dörrstopp bör installeras.
- Max dörrvikt 80kg, bredd 950mm.
- Lämplig för dörrar med eller utan lås
- Bör ICKE installeras på dörrar med kant eller dolda gångjärn.
- Vid montering tillsammans med dolda gångjärn kontaktas LUA Konsult AB eller Samuel Heath kundservice. Se kontaktuppgifter på sista sidan.

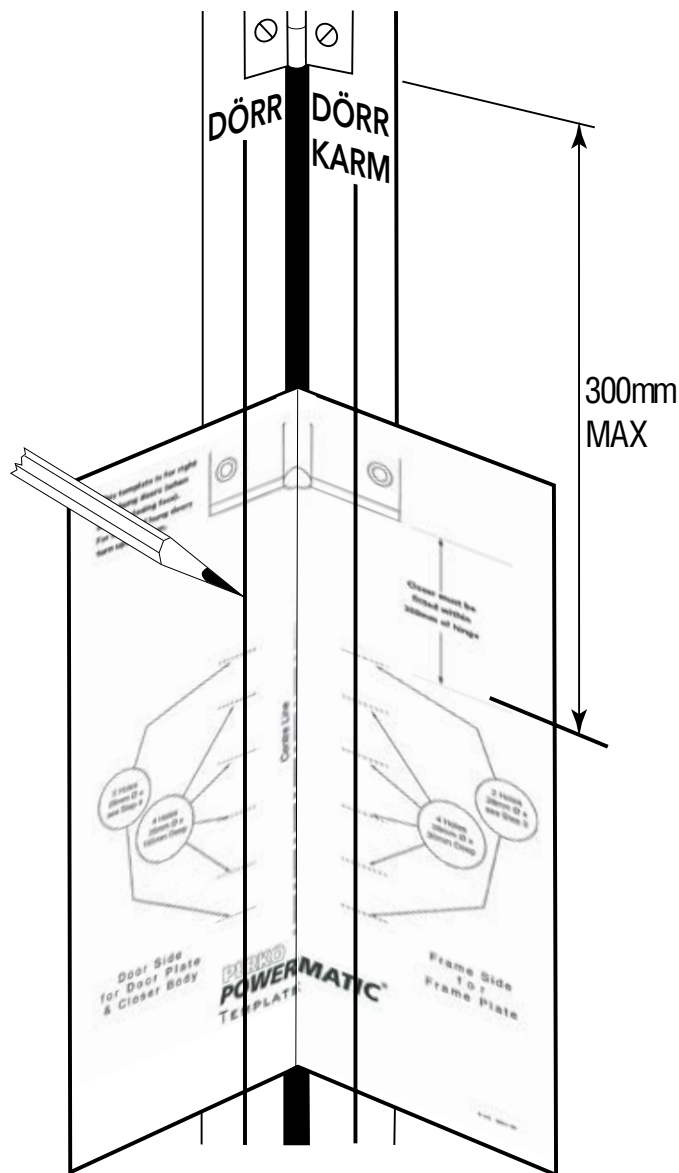
LÄS IGENOM INSTRUKTIONERNA NOGGRANT INNAN INSTALLATIONEN

1 VIKTIGT!! Dörrstängare installerad i branddörr

- Perko Powermatic är anpassad enligt "punkt 3 För Kontrollerad Dörrstängnings Anordning Standard BS EN1154:1997" när stängningskraften är inställd på maximum.
- Vrid justerings skruven fullt ut mot höger (+) enligt punkt 9.
- Dörrstängaren placeras max 1000mm från golvet och max 300mm från ett gångjärn.
- Dörrstängare och slutbleck bör monteras med antingen med Alfacryl FR Intumescent Acrylic Mastic eller alternativt svällandekit R99-XX båda tillgängliga från Samuel Heath.

2 BORRMALLENS PLACERING

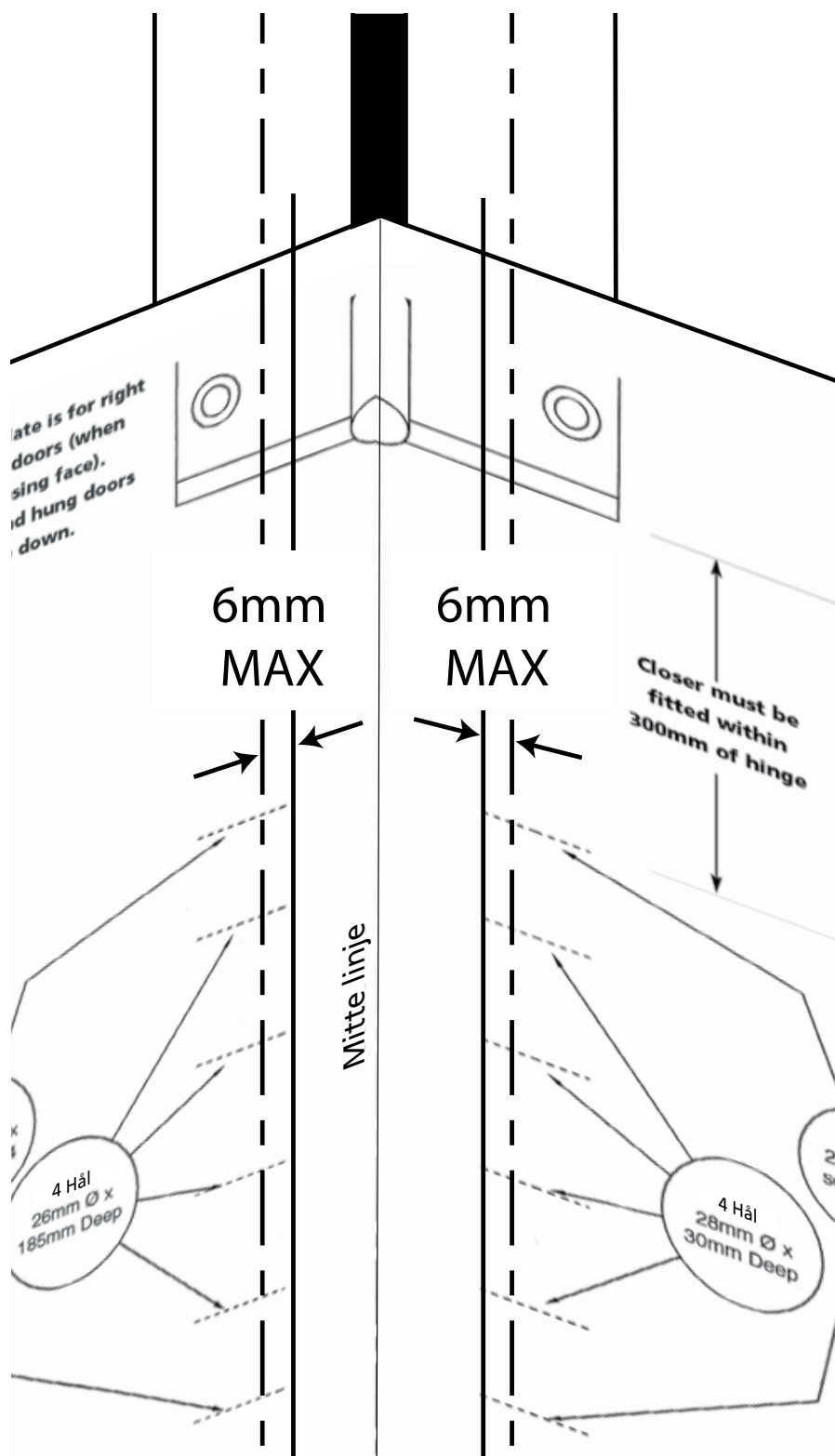
- Kontrollera att dörren passar exakt, gångjärnen är fria och träet i karm och dörrblad är friskt.
- Vik den medföljande bormallen längs mittlinjen. Öppna dörren till 90 grader.
- Fäst mallen på dörren och dörrkarmen, max 300mm från ett gångjärn. Var noga med att mittlinjen är mitt i mellanrummet mellan dörr och karm.
- Dra en vertikal linje vid mittpunkten på dörrens kant på mallen.
- **N.B. Linjen får inte överstiga 35mm från mallens mittlinje.**
- Upprepa på dörrkarmen.
- Det maximala avståndet mellan dessa vertikala linjer får ej överstiga 35mm från mallens mittlinje när dörren är öppen till sina max 105 grader.
- Vid varje punkt på mallen, där den vertikala linjen korsar den prickade horisontala linjen, görs markeringar genom mallen med syl för att markera borrhål. Görs både på dörren och karmen. Ta bort mallen, men behåll som referens.
- Dörren kan nu tas av från karmen för att underlätta borring.



För att uppnå maximal öppningsvinkel av 105*, mitten på stängaren ska inte vara mer än 35mm från leden på gångjärnet.

VIKTIGT

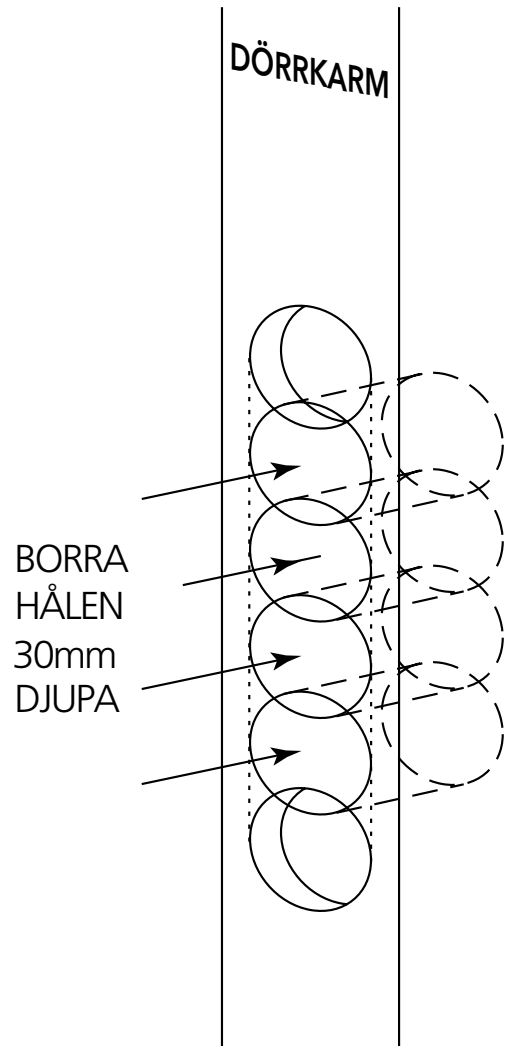
För att avståndet på 35mm inte överskrids kan stängaren och plattan justeras både på dörren och karmen (närmare gångjärnets ledpunkt) med upptill 6mm, som illustrationen visar.



3 Förberedelse för montering av slutbläck i dörrkarm.

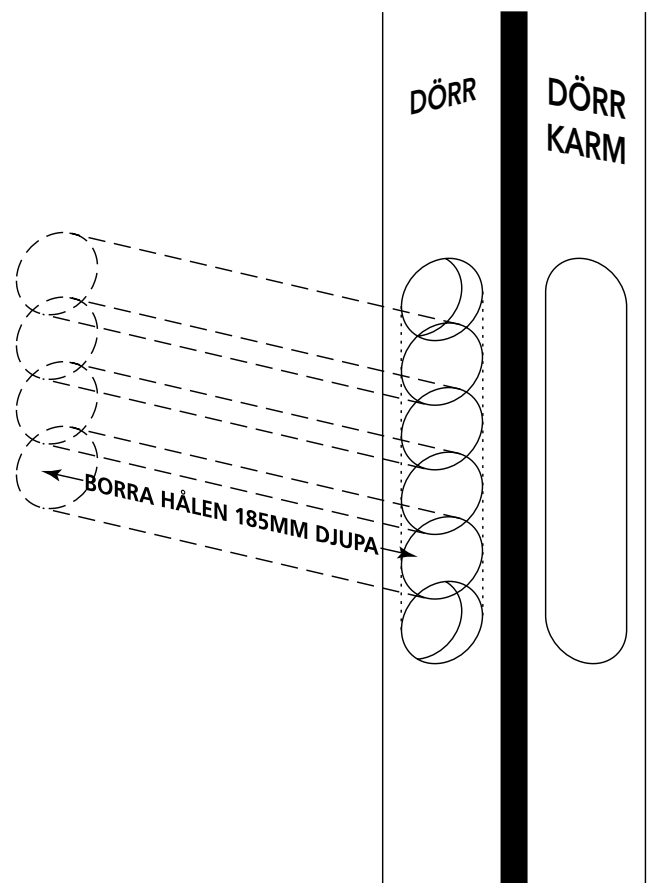
För att garantera att dörrstängaren fungerar korrekt, måste mellanrummet mellan dörrsida och dörrkarm vara 3mm då dörren är stängd. Dessa instruktioner är baserade på att gapet mellan dörrsidor och Dörrkarm är 3mm +/- 1mm

- Borra fyra hål, 28mm i diameter och 30mm djupa, för montering av slutbläcket i dörrkarmen som bifogad mall visar.
- Borra två hål, 28mm i diameter och 5mm djupa, för slutbläckets ytterkant. Djupet måste garantera ett 3mm mellanrum mellan slutbläcken då stängaren är monterad.
- Ta bort träet mellan hålen, så att plattan passar.



4 Förberedelse för montering av stängaren och slutbläcket i dörren.

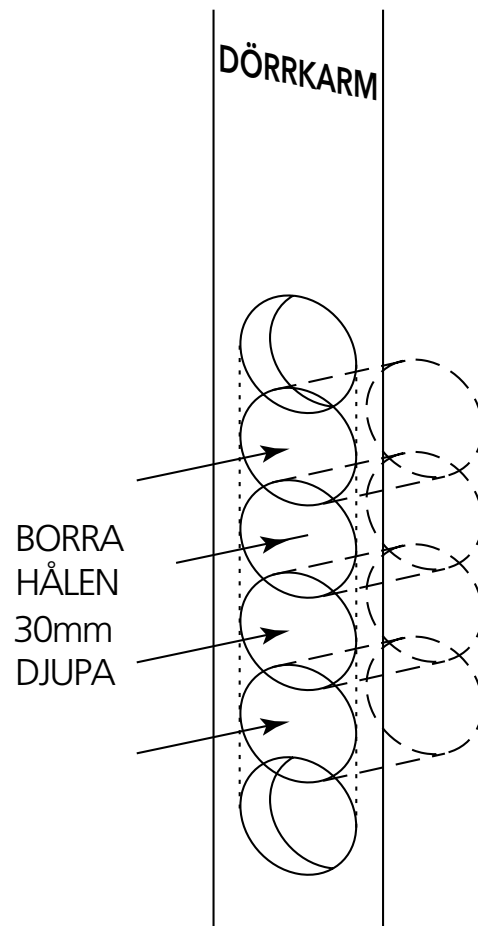
- Borra fyra hål, 26mm i diameter och 185mm djupa, för montering av slutbläcket som bifogad mall visar.
- Borra två hål, 28mm i diameter och 5 mm djupa, för slutbläckets ytterkant. Djupet måste tillgodose ett 3mm mellanrum mellan slutbläcken då de är monterade.
- Ta bort träet mellan hålen, så att plattan passar.



Om du använder svällande kit R97-XX följ instruktionerna som medföljer satsen

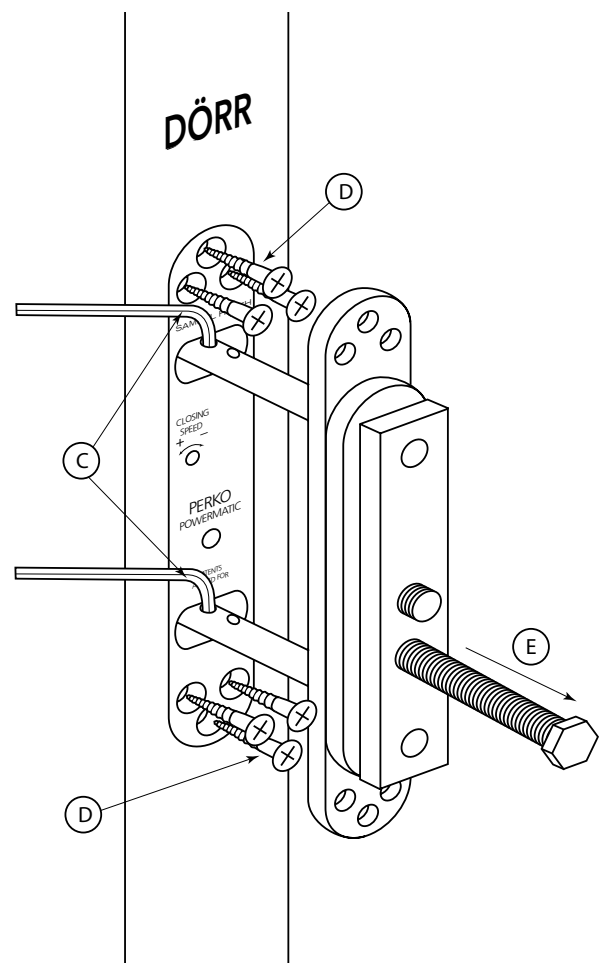
5 Installation av dörrstängare.

- Infoga stängaren i dörren.
- Montera fixeringsbulten (E) i rätt position, och vrid medurs tills hålen på länkstängerna blir synliga.
- Generellt bör båda hålen exponeras på varje länkstång, för tjockare dörrar.



6

- Sätt bifogade insexnycklar (C) i hålen på både den översta och understa länkstången. Båda nycklarna måste placeras korrekt.
- Ta bort fixeringsbulten.
- Fäst slutbläcket i dörren med sex bifogade skruvar (D).



VIKTIGT

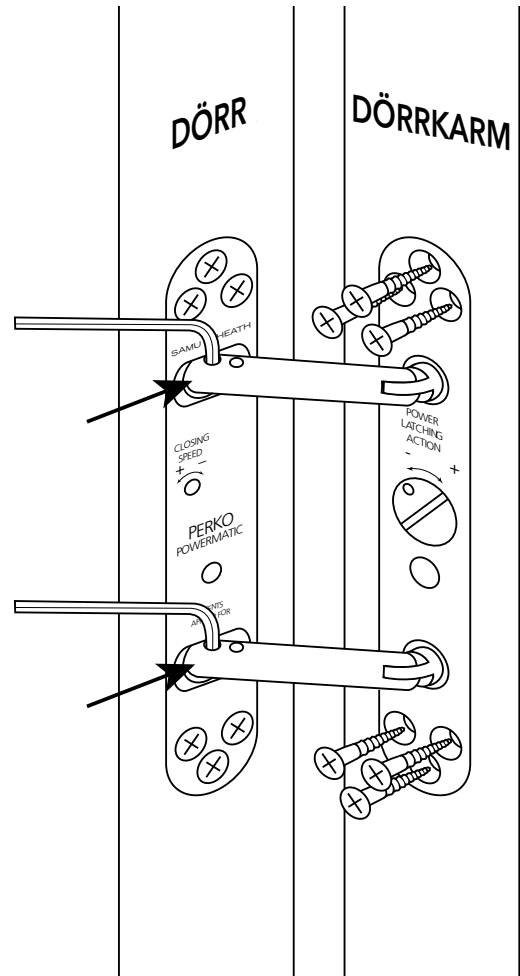
Då dörrarna är tillverkade av kompositmaterial skall förborras med 2,5 mm hål.

VIKTIGT

Ta inte bort insexnycklarna inna plattorna är ordentligt fastskruvade med alla skruvarna

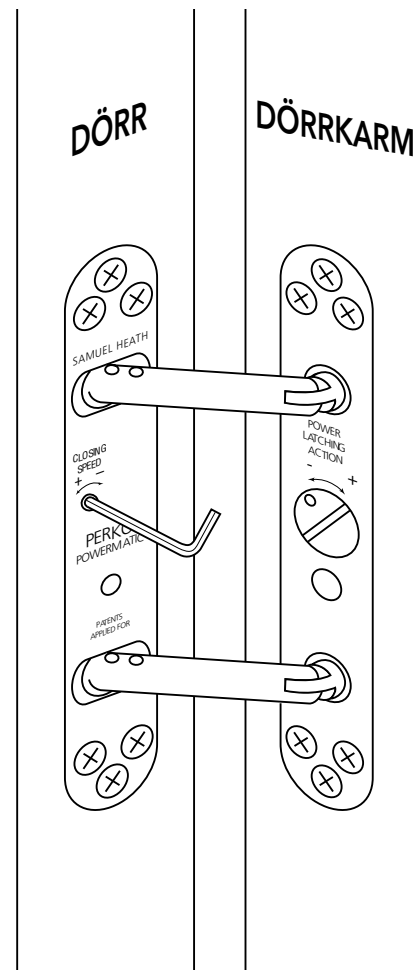
7

- Insex nycklarna håller nu dörrstängaren öppen. Montera slutbläcket i dörrkarmen. Fäst med sex skruvar (D).
- Öppna dörren lite och ta bort nycklarna.
- Installationen är nu klar.



8

- Ta bort dammkåpan.
- Justera stängnings hastigheten med insex nycklarna.
- Plus (+) ökar hastigheten.
- Minus (-) minskar hastigheten, som visas på slutbläcket. (Closing speed)

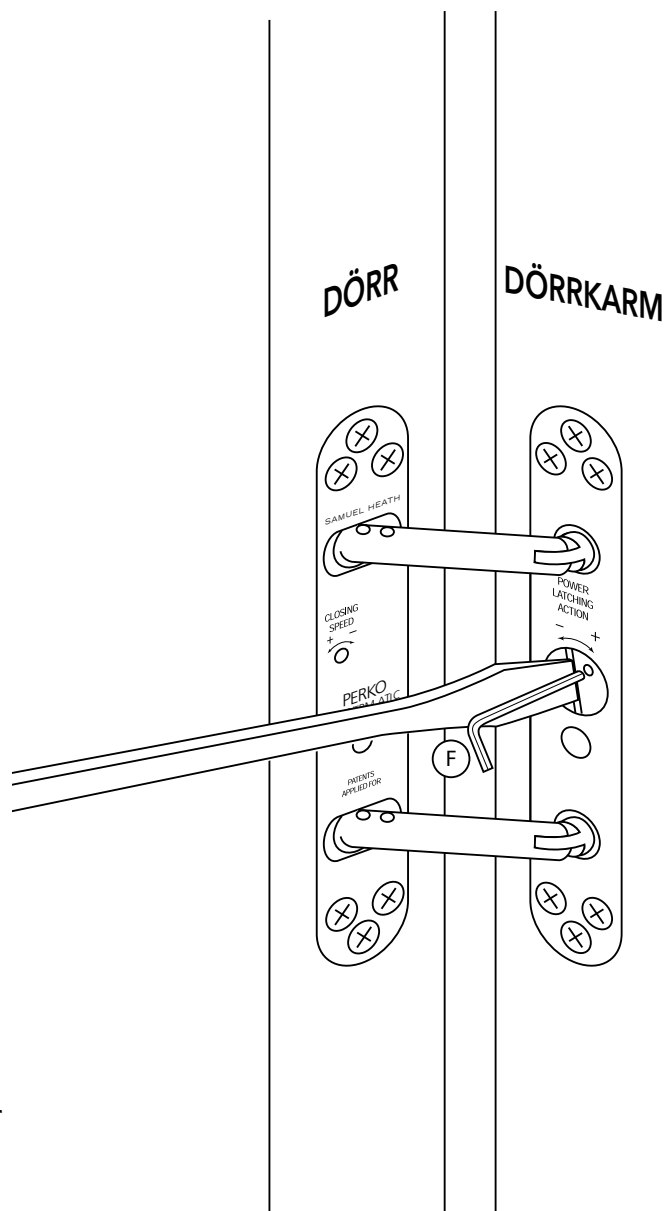


9 Justering av stängnings kraft

- Stängnings kraften justeras med en plan skruvmejsel.
- Lossa låsskruven med en insex nyckel (F) så att justerings skruven kan vridas.
- Plus (+) ökar vinkeln då dörrspärren låser.
- Minus (-) minskar vinkeln då dörrspärren låser.
- Spänn låsskruven när rätt stängnings kraft är uppnådd.

UNDERHÅLL

För att säkerställa dörrstängarens funktion måste kontrolleras att samtliga fästskruvar är fixerade samt att samtliga andra komponenter i dörren som gångjärn och lås fungerar korrekt



Perkopower är skyddad av följande patent och ansökan.

CANADA	2365822
	2436363
HONG KONG	1038953
JAPAN	2000-602490
SINGAPORE	82862
TAIWAN	156554
USA	6625847
	2004/0111831
UK	GB25447175
	GB2415014
	EP1605126

AUSTRIA
BELGIUM
DENMARK
FRANCE
GERMANY
IRELAND
ITALY EP1605126
LUXEMBOURG
NETHERLANDS
SPAIN
SWEDEN
SWITZERLAND
LIECHTENSTEIN

SAMUEL HEATH

Head Office and Customer Service
Leopold Street
Birmingham
England
B12 0UJ

T: +44 (0)121 766 4200
F: +44 (0)121 772 3334

Info@samuel-heath.com
www.concealeddoorclosers.co.uk

LUA Konsult AB
Ägersryd 1
S-57893 Aneby

T: 0705211306